

第10回ウイルソンサマーカップ

埼玉県支部大会

Wilson.



公益財団法人 日本少年野球連盟 埼玉県支部

大会要項

主催 (公財)日本少年野球連盟埼玉県支部 アメアスポーツジャパン(株)

大会期日 小学部 2021年7月11日(日)・18日(日)・予備日22日(木・祝)
中学部 2021年7月22日(木・祝)・23日(金・祝)・25日(日)・8月1日(日)予備日8日(日)

開会式 都合により開会式は無し

閉会式 【小学生部】 2021年7月18日(日) 準決勝・決勝戦終了後
【中学生部】 2021年8月 1日(日) 準決勝・決勝戦終了後

開催予定球場 安比奈野球場／杉戸B球場／草加B球場／浦和中央B球場／毛呂山B球場ほか

出場チーム 東日本ブロック各支部の代表 参加チーム数:小学生の部9・中学生の部41
埼玉31・東北1・茨城1・栃木1・群馬1・千葉1・東京西1・東東京1・神奈川1
山梨1・長野1

試合方式 トーナメント方式で行う

試合規則 2021年度公認野球規則 並びに連盟特別規則による。

試合参加資格 2021年度登録チーム所属選手で、連盟登録、傷害保険に加入した小中学生

登録役員 代表・監督・コーチ・マネージャー各1名

選手名簿 【小学部】選手は11名以上20名以内(ベンチ入り選手は、20名以内とする。)
【中学部】選手は11名以上25名以内(ベンチ入り選手は、25名以内とする。)
※役員・選手登録表は、当日試合会場に5部提出のこと。

開会式・閉会式

開会式 都合により無し

閉会式 2021年8月1日(日) 決勝戦終了後 古河市民球場予定

- 1 来賓・役員・審判員・代表・監督・コーチ整列
- 2 成績発表 埼玉県支部審判長 前田 一直
- 3 表彰 埼玉県支部長 野崎 国男
アメアスポーツジャパン(株)部長 前村 健司 様
- 4 主催者挨拶 埼玉県支部長 野崎 国男
アメアスポーツジャパン(株)部長 前村 健司 様
- 5 国旗降納
- 6 閉会宣言 大会実行委員長 埼玉県支部企画運営部長 昆 勝也
- 7 選手退場

日本少年野球連盟 埼玉県支部主催大会規定

- 1チームの登録選手は、小学生の部は11名以上20名以内、中学生の部は11名以上25名以内とする。
- 出場選手は2021年7月1日現在、連盟に登録済みで選手登録名簿記載の中から各試合毎に、小学生の部は11名以上20名以内とする、中学生の部は11名以上25名以内とする。
- 資格審査に当っては、大会本部にて選手登録名簿とオーダー表を照合の上、資格審査証と選手本人の照合をする。なお、審査証は当年度発行のものとする。
- オーダー表記入選手25名以内および監督、コーチ、マネージャーのみベンチに入ることが出来る。但し、各種登録証(監督、コーチ)および審査証(選手)を携帯していない場合は、いかなる場合でもベンチには入れないが、監督、コーチは、試合開始までに間にあった場合は、審査のうえベンチ入りできる。また、選手は試合終了までに間に合った場合は、その時点でベンチ入りを認める。
- チーム責任者(代表、またはそれに代わり責任が果たせる者で、連盟指定の制服を着用し、チーム責任者証を所持している者)は、試合中は本部席にて待機する。但し、小学生の部においては選手の管理が必要な場合があるので、希望があれば代表に限りベンチ入りを認める。なお、チーム責任者が不在の場合は試合ができない。また、マネージャーは同チームの帽子を着用し、スポーツウエア、トレーニングシューズ等の野球に相応しい服装とする。(Gパン、ハイヒール、サンダル等は禁止)
- 組合せの若番号が1塁側のベンチ、後番号が3塁側のベンチに入る。
- 監督(背番号60)、コーチ(背番号50)は選手と同じユニホームを着用すること。なお、パンツはレギュラーパンツとし、ストッキングが見えるように折り返す。(ロングパンツは禁止)また、髪はボーイズリーグの指導者に相応しい形とする。(極度のロングヘアーや染髪は禁止)
- 試合開始時間60分前に試合会場に到着し、直ちにオーダー表を5部を大会本部に提出し、所定の審査を受けなければならない。
- 審判部はオーダー表交換時に両キャプテンにより、先攻、後攻をジャンケンで決める。
- 試合開始までにチームがグラウンドに現れないときには、球場責任者と責任審判員が協議して没収試合を宣言することができる。
- ベンチに入る者は、試合中サングラスの着用を禁止とするが、目に障害等がある場合は診断書を提出し、許可を得て着用することができる。また、守備側の選手で太陽が眼に入る場合は、事前に審判の許可を得てサングラスを着用することができる。
- 試合方式など
(中学生の部)
 - ①各試合は7回戦で行い、4回終了をもって正式試合とする。試合成立後は試合開始から2時間(決勝戦は2時間20分)を超えた場合、新しいイニングには入らない。(ただし、後攻チームの得点が先攻チームの得点より多い場合は後攻チームが攻撃中でも規定時間になれば、その時点で試合を終了する)また、降雨や視界不良などにより試合続行が不可能となった場合、両チームが完了した均等回の総得点で勝敗を決する。同点の場合は最終回時点で出場していたメンバー全員の抽選とする。試合成立前に、上記の理由により試合続行が不可能になった場合は、サスペンデッドゲームとする。
 - ②4回終了時(後攻チームが勝っている場合は4回表終了時)10点差、5回以降7点差の場合、コールドゲームとする。
 - ③7回終了後、同点の場合は延長戦に入るが、延長8回(決勝戦は10回)あるいは試合開始から2時間(決勝戦は2時間20分)を超えては(どちらか早い方)新しいイニングに入らず、タイブレーク方式を実施する。(競技に関する特別規則「タイブレーク実施細則」参照)(小学生の部)
 - ①各試合は6回戦で行い、4回終了をもって正式試合とする。試合成立後は試合開始から1時間40分(決勝戦は2時間)を超えた場合、新しいイニングには入らない。(ただし、後攻チームの得点が先攻チームの得点より多い場合は後攻チームが攻撃中でも規定時間になれば、その時点で試合を終了する)また、降雨や視界不良などにより試合続行が不可能となった場合、両チームが完了した均等回の総得点で勝敗を決する。同点の場合は最終回時点で出場していたメンバー全員の抽選とする。試合成立前に、上記の理由により試合続行が不可能になった場合は、サスペンデッドゲームとする。
 - ②4回以降7点差の場合は(後攻チームが勝っている場合は4回表終了時)コールドゲームとする。
 - ③6回終了後、同点の場合は延長戦に入るが、延長7回(決勝戦は9回)あるいは試合開始から1時間40分(決勝戦は2時間)を超えては(どちらか早い方)新しいイニングに入らず、タイブレーク方式を実施する。(競技に関する特別規則「タイブレーク実施細則」参照)
13. (1)小学生投手の投球制限。
 - ①1日最大65球(60球)とし、連続する2日間で105球(100球)とする。連続2日間で65球(60球)を越えた場合は、3日目は投球を禁止す。また3連投(連続する3日間)する場合は1日の投球数を40球(30球)以内とし4連投(連続する4日間)は禁止する。
 - ②大会中1日65球(60球)とし、翌日投球を休めば3日目65球(60球)の投球を可とする。()内の球数はジュニアの場合です。
 - ③①～②を基本原則とするが、打者の途中で制限数が来た場合は当該打者の打席終了までは投球を認める。制限数を超過した球数は投球にカウントしない。
 - ④ボークは投球数にしない ⑤雨などノーゲームになった試合は投球にカウントする。※小学部共通事項
ダブルヘッダーの投球禁止尚下記の項目の制限は設けないが指導者は十分考慮する事。
レギュラーの部の大会に於いて5年生(4年生)が投球した場合でもレギュラーの部の投球制限とする。
小学部においては投手から捕手の制限は設けない。又練習における投球数の制限
(1)中学生投手の投球制限。
 - ①1日最大80球(70球)とし、連続する2日間で120球(105球)とする。連続2日間で80球(60球)を越えた場合は、3日目は投球を禁止す。また3連投(連続する3日間)する場合は1日の投球数を40球(35球)以内とし4連投(連続する4日間)は禁止する。

日本少年野球連盟 埼玉県支部主催大会規定

14. (1)監督またはコーチの指示、伝達は1試合で攻撃2回守備2回の計4回とする。延長戦又はタイブレークに入った場合は、それぞれ1回の指示、伝達を認める。(選手の怪我や交代などの指示、伝達は回数に入らない)
- (2)守備側の投手に対する指示、伝達が3回目となれば、自動的に投手は交代となり、その投手は他の守備位置についてもよいが、再び投手として登板することはできない。
- (3)内野手が2人以上投手のところに行った時も1回に数える。
- (4)指示、伝達は審判がタイムを宣言してから「30秒以内」とする。
- (5)1イニングで同一の投手に指示、伝達が2回となれば、自動的に投手の交代となる。その投手は他の守備位置につくことが出来るが、同一イニングでは投手として登板することはできない。ただし、新しいイニングに入れば、再び投手として登板することができる。
15. 監督、コーチおよび選手は、審判のジャッジに対して、抗議することを厳禁する。ただし、規則上の疑義申し出については、監督または問題の当事者のみが審判に説明を求めることができる。この場合「3分以内」に規制する。
16. 監督が選手にアドバイスするときは、マウンドまで行き、選手に指示が出せる。(ベンチよりグラウンドに出る時は、グラウンドコート を脱ぎ、ユニホーム姿となって、駆け足で往復すること)
17. 2塁走者やベースコーチなどが捕手のサインを盗んで、打者にコースや球種を伝える行為を禁止する。
18. ボール回しをする時は一回りとし、最終野手は、その定位置から返球する。また、打者が打撃を継続中、塁上で走者がアウトになった場合のボール回しは禁止する。
19. 投手は走者をアウトにする意志がないのに、無用のけん制球を繰り返すとか、または送球するまねを何度も繰り返す行為は、試合のスピーディーな進行の妨げになるため禁止する。
20. 小学生の部は、攻撃側チームの監督、コーチに限りコーチズボックスでベースコーチを務めることができる。なお、ベースコーチは危険防止のために両耳カバー付のヘルメットを着用すること。
21. 各チームは同色のヘルメットを1チーム7個以上、捕手の規定防具(マスク、捕手用ヘルメット、プロテクター、レガース、スロートガード、ファールカップ)2組を備えること。
22. ユニホーム、バット、ボール、スパイク、グラブ等は連盟指定業者のものに限り、審査を受ける。
23. 捕手はボールを受ける時は必ずヘルメットならびに規定防具一式を試合、練習を問わず着用すること。
24. グラウンドの都合で大会トーナメント規定が別に制定された場合は、それに従うこと。
25. ベンチ内での携帯電話の使用を禁止する。
26. 光化学スモッグ、雷の発生の場合、試合および選手に対する措置は別に定め、運営委員の指示に従う。
27. 試合前のシートノックは原則として5分間行うが、当該球場のグラウンド状況や試合終了時間を勘案して、シートノックを行うか否かは球場責任者が決定するものとする。
28. 4回終了時にグラウンド責任者並びに審判員の指示の下、速やかにグラウンド整備を行う。
29. 登録選手以外の2名をボールボーイとして、グラウンドに入れることが出来る。但し、常時ヘルメットを着用し、試合用ユニホームは着用しない。

タイブレーク実施細則

(1)特別規則

- (ア)延長8回あるいは試合開始から2時間を超えて(いずれか早い方)、決勝戦は10回あるいは2時間20分を超えて(いずれか早い方)、両チームの得点が等しい時、以降の回の攻撃は、一死走者満塁の状態から行うものとする。
- (イ)打者は、前回正規に打撃を完了した打者の次の打順の者とする。
- (ウ)この場合の走者は、前項による打者の前の打順の者が一塁走者、一塁走者の前の打順の者が二塁走者、そして、二塁走者の前の打順の者が三塁走者となる。
- (エ)この場合の代打および代走は認められる。

(2)チームおよび個人記録

チームおよび個人記録は公式記録とするが、以下に掲げる事項に留意すること。

(ア)投手記録

- ・規定により出塁した3走者は、投手の自責点とはしない。
- ・完全試合は認めない。
- ・無安打、無得点試合は認める。

(イ)打撃成績

- ・規定により出塁した3走者の出塁の記録はないものとする。ただし、盗塁、盗塁死、得点、残塁などは記録する。
- ・規定により出塁した3走者を絡めた打点、併殺打などは全て記録する。

以上

注意事項・確認事項

- 1) コロナ感染症対策を充分実施し各会場の規定に沿い日本少年野球連盟の基本方針を遵守すること
- 2) 球場に到着したチームは、速やかに大会本部にその旨を報告し、その際オーダー表「5部」を提出すること。オーダー表は「25名記名用」を使用すること。登録原簿との照合を受けた後、球審の立会のもとに攻守を決定する。二試合目以降のチームも登録原簿との照合を受けた後、球審の立会のもとに攻守を決定する。
- 3) グラウンドインから試合終了まで、監督、コーチ、マネージャー、登録選手以外はベンチに入ることができない。
- 4) グラウンドインしたチームは球場責任者の指示のもと、速やかに試合前の練習を行うこと。グラウンドルールがある場合はそれに従うこと。
- 5) 試合開始前のシートノックは5分間とする。なお、守備位置につかずシートノックの補助をする登録選手はヘルメットを着用すること。
- 6) ボール回しは、一回り以内とし最終野手はその位置から投手に返球する。(試合時間が遅れている時にはボール回しをやめさせる)
- 7) 監督がタイムをとり投手に指示を与える場合、マウンド付近で行なうこと。(駆け足で)
- 8) 試合進行を意図的に遅らせる行為と疑われる選手交代には注意を与える。
- 9) 監督、コーチ(小学生の部)がコーチスボックスに入る場合は、両耳ヘルメットを着用すること。
- 10) 試合は大会規定で定められた時間内で行うことを目標にし、スピーディーな試合進行に努めること。
- 11) 臨時代走は攻撃側選手に不慮の事故(頭部死球)などが起き、治療等に時間がかかる場合、投手と捕手を除いた選手のうち、そのときの打順の前の打者の順とする。
- 12) 次打者は、必ずネクスト・バッターズサークルに入り、膝をついて待機すること。
- 13) 手袋、リストバンド、エルボーガード、フットガードの使用を認める。打者が走者になった場合、これらのタイムは認めない。ただし、打者走者が二塁ベースに到着した際に限り、これらの脱着のためのタイムは認める。(速やかにベースコーチがとりにいくこと)
- 14) グラウンド内のブルペンで投球練習を行うときは安全対策上、打撃監視員を必ず1名おくこと。
- 15) 交代選手の準備運動は、バッテリー又は野手1組とする。「球場の施設に従い攻守のときに審判員の指示に従うこと」
- 16) ベンチ内での携帯電話の使用を禁止する。メガホンはベンチ内持込は2個までとする。
- 17) 観客席応援で石等々をペットボトルに入れての応援が厳禁である。(鳴物禁止)
- 18) グラウンド整備は、中学生の部両チーム5名に手伝わせる。(4回終了後のグラウンド整備を行う。ただし、日没・天候等々で心配懸念される場合は球場責任者・責任審判員の判断により行わなくても良い。) ※グラウンド整備中は時計を止めないこととする。
- 19) 次試合の開始時間は(目安30分前後が目標)、球場責任者と責任審判員で決定する。(整備は機敏に)
- 20) 攻撃、守備のタイムの制限があるので、審判員がタイムをとったベンチと記録員に報告させ記録席において回数をチェックさせる。
- 21) 試合終了後、記録員は試合記録表を両チーム責任者または監督から確認のサインを必ずもらうこと。
- 22) 問題が発生すれば大小に拘らず、野崎支部長(090-3316-0467)に連絡すること。
- 23) 天候不順により会場変更が生じた場合は、昆虫画運営部長(090-9682-3017)に連絡すること。
- 24) 喫煙マナーについて、歩行喫煙、ポイ捨て厳禁、その他球場の規則に従うこと。
- 25) 最近、各球場において「置き引き、貴重品盗難、車上狙い」が多発しているので、これらの被害に遭わないよう万全を期して管理を厳重にすること。

第10回ウイelsonカップ杯埼玉県大会・中学部組み合わせ表

日程：7月22日・23日・25日・8月1日・8月7日・8月8日

受付時間：無し

開会式：無し

登録用紙：A4-5部...各試合会場へ。

参加費用：各試合会場。

※チーム名のホーイズは省略。

■ベンチシートは番号の若い方を一塁側とする。

■チーム審判.....チーム審判を2名。当該試合。

■使用グラウンド

【古河】 古河市民球場

【安比奈】 安比奈親水公園G

【北本】 北本総合運動公園球場

【安比奈】 安比奈親水公園G

【北本】 北本総合運動公園球場

【古河】 古河市民球場

【浦和中央】 浦和中央B

【鴻巣】 フラワースタジアム

【常総】 常総運動公園球場

【安比奈】 安比奈親水公園G

【浦和中央】 浦和中央B

【幸山】 川越市幸山グラウンド

【忍保】 忍保公園野球場

【古河】 古河市民球場

責任者電話番号

090-2664-1390

090-9682-3017

080-5021-3023

090-9682-3017

090-1838-4920

090-2664-1390

090-5393-1173

080-5021-3023

090-4917-0043

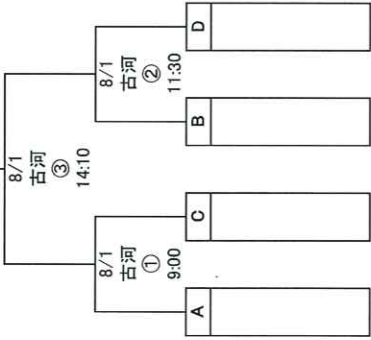
090-9682-3017

090-5393-1173

090-2461-8498

090-3062-8654

090-2664-1390



- 茨城県古河市駒ヶ崎19
埼玉県川越市朝日1丁目及び古市場1丁目付近一帯
埼玉県北本市朝日1丁目及び古市場1丁目付近一帯
埼玉県鴻巣市上谷707
茨城県守谷市野木崎4700
埼玉県川越市安比奈新田140
埼玉県北本市朝日1丁目及び古市場1丁目付近一帯
埼玉県川越市駒ヶ崎19
埼玉県さいたま市桜区大字宿(荒川総合運動公園)
埼玉県鴻巣市上谷707
茨城県守谷市野木崎4700
埼玉県川越市安比奈新田140
埼玉県さいたま市桜区大字宿(荒川総合運動公園)
埼玉県川越市幸山587-1
埼玉県上里郡児玉町忍保1160
茨城県古河市駒ヶ崎19

7 / 25	A			B			C			D		
7 / 23	③			③			③			③		
7 / 22	7/23	7/25	7/25	7/23	7/25	7/25	7/23	7/25	7/23	7/25	7/25	
鴻巣	鴻巣	安比奈	安比奈	安比奈	安比奈	安比奈	安比奈	安比奈	安比奈	安比奈	安比奈	
①	②	③	①	②	③	①	②	③	①	②	③	
9:00	11:30	9:00	11:30	9:00	11:30	9:00	11:30	9:00	11:30	9:00	11:30	
7/22	7/22	7/22	7/22	7/22	7/22	7/22	7/22	7/22	7/22	7/22	7/22	
北本	北本	古河	古河	古河	古河	古河	古河	古河	古河	古河	古河	
②	①	③	②	①	③	②	①	③	②	①	③	
11:30	9:00	14:00	14:00	9:00	14:00	14:00	9:00	14:00	11:30	9:00	11:30	
7/23	7/23	7/23	7/23	7/23	7/23	7/23	7/23	7/23	7/23	7/23	7/23	
北本	北本	北本	北本	北本	北本	北本	北本	北本	北本	北本	北本	
①	②	③	①	②	③	①	②	③	①	②	③	
9:00	9:00	14:00	14:00	9:00	14:00	14:00	9:00	14:00	9:00	9:00	11:30	
7/23	7/23	7/23	7/23	7/23	7/23	7/23	7/23	7/23	7/23	7/23	7/23	
常総	常総	常総	常総	常総	常総	常総	常総	常総	常総	常総	常総	
②	③	①	②	③	①	②	③	①	②	③	①	
11:30	9:00	14:00	14:00	9:00	14:00	14:00	9:00	14:00	11:30	9:00	11:30	
7/25	7/25	7/25	7/25	7/25	7/25	7/25	7/25	7/25	7/25	7/25	7/25	
③	②	①	③	②	①	③	②	①	③	②	①	
11:30	14:00	14:00	14:00	9:00	14:00	14:00	9:00	14:00	11:30	9:00	11:30	
7/25	7/25	7/25	7/25	7/25	7/25	7/25	7/25	7/25	7/25	7/25	7/25	
③	②	①	③	②	①	③	②	①	③	②	①	
14:00	14:00	9:00	14:00	9:00	14:00	14:00	9:00	14:00	9:00	9:00	11:30	
7/25	7/25	7/25	7/25	7/25	7/25	7/25	7/25	7/25	7/25	7/25	7/25	
③	②	①	③	②	①	③	②	①	③	②	①	
14:00	14:00	9:00	14:00	9:00	14:00	14:00	9:00	14:00	9:00	9:00	11:30	
7/25	7/25	7/25	7/25	7/25	7/25	7/25	7/25	7/25	7/25	7/25	7/25	
③	②	①	③	②	①	③	②	①	③	②	①	
14:00	14:00	9:00	14:00	9:00	14:00	14:00	9:00	14:00	9:00	9:00	11:30	
7/25	7/25	7/25	7/25	7/25	7/25	7/25	7/25	7/25	7/25	7/25	7/25	
③	②	①	③	②	①	③	②	①	③	②	①	
14:00	14:00	9:00	14:00	9:00	14:00	14:00	9:00	14:00	9:00	9:00	11:30	
7/25	7/25	7/25	7/25	7/25	7/25	7/25	7/25	7/25	7/25	7/25	7/25	
③	②	①	③	②	①	③	②	①	③	②	①	
14:00	14:00	9:00	14:00	9:00	14:00	14:00	9:00	14:00	9:00	9:00	11:30	

Aブロック

Bブロック

Cブロック

Dブロック

Aブロック

Bブロック

Cブロック

Dブロック

■ ウイルゾン・サマーカップ大会2021 (小学部) * (兼) 東日本選抜大会

7月11日・18日 (予備22日) ・開会式…なし ・選手宣誓…なし

毛呂山B球場/深谷B球場
旧毛呂山高校球場
・登録用紙…A4・5枚
・参加費…10,000円

*審判：支部審判2名+当該チーム審判各1名 (無償)

*① 7/11 (毛呂山B) チーム球場費+運営費 (3試合)：12,000円

*② 7/11 (坂戸中央) チーム球場費+運営費 (3試合)：12,000円

*③ 7/11 (深谷B) チーム球場費+運営費 (3試合)：12,000円

*④ 7/18 (深谷B) チーム球場費+運営費 (3試合)：12,000円

◆7月11日 (旧毛呂山高校球場) 3試合

Aグループ	①	②	③	勝ち点	得失点差	順位
①日高						
②埼玉上尾						
③坂中・青葉・相模						

☆試合時間：1時間40分

☆「投球回数」 「引分けあり」 で実施

☆試合順 (A・Bとも) *開始時間は目安

第1試合 (9時)：①—②

第2試合 (11時)：第1試合の敗者—③

第3試合 (13時)：第1試合の勝者—③

☆順位確定の流れ

1. 勝ち点 (コールド勝ち…3点、

通常勝利…2点、引分け…1点)

2. 得失点差 3. 対戦勝利チーム

◆7月11日 (毛呂山B球場) 3試合

Bグループ	①	②	③	勝ち点	得失点差	順位
①埼玉新座						
②埼玉川越						
③毛呂山						

◆7月11日 (深谷B球場) 3試合

Cグループ	①	②	③	勝ち点	得失点差	順位
①深谷						
②富士見						
③勝呂						

◆7月18日 (深谷B球場) 3試合

決勝リーグ	A①	B②	C③	勝ち点	得失点差	順位
①						
②						
③						

☆試合結果

優勝	
準優勝	
第3位	
第4位	
第4位	
第4位	
第7位	
第7位	
第7位	